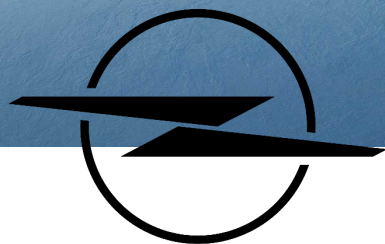




Jaunais Opel Movano

Cenu lapa 2024 MY70



O P E L

**5 GADI
GARANTIJA
BEZ NOBRAUKUMA
IEROBEŽOJUMA**

MODELIS		Jauda		Pārnesumkārbā	CO2 (WLTP)	Degvielas patēriņš (WLTP)	Cena
Movano VAN		kW	ZS		g/km	l/100km	
Dīzēlis	Movano L2H1 3,5 t BlueHDi 140 ZS	103	140	Manuālā	191	7,3	34 800 €
Dīzēlis	Movano L2H2 3,5 t BlueHDi 140 ZS	103	140	Manuālā	202	7,7	36 300 €
Dīzēlis	Movano L2H2 3,5 t BlueHDi 180 ZS	132	180	Manuālā	204	7,8	38 000 €
Dīzēlis	Movano L2H2 3,5 t BlueHDi 180 ZS AT8	132	180	Automātiskā	224	8,5	41 000 €
Dīzēlis	Movano L3H2 3,5 t BlueHDi 140 ZS	103	140	Manuālā	203	7,7	37 400 €
Dīzēlis	Movano L3H2 3,5 t BlueHDi 140 AT8 ZS	103	140	Automātiskā	226	8,6	40 400 €
Dīzēlis	Movano L3H2 3,5 t BlueHDi 180 ZS	132	180	Manuālā	206	7,8	39 000 €
Dīzēlis	Movano L3H2 3,5 t BlueHDi 180 ZS AT8	132	180	Automātiskā	226	8,6	42 100 €
Dīzēlis	Movano L4H2 3,5 t HD BlueHDi 180 ZS	132	180	Manuālā	209	8,0	40 700 €
Dīzēlis	Movano L4H2 3,5 t HD BlueHDi 180 ZS AT8	132	180	Automātiskā	236	9,0	43 700 €
Dīzēlis	Movano L4H3 3,5 t HD BlueHDi 180 ZS	132	180	Manuālā	219	8,3	41 800 €
Dīzēlis	Movano L4H3 3,5 t HD BlueHDi 180 ZS AT8	132	180	Automātiskā	247	9,4	44 800 €
Dīzēlis	Movano L4H3 4,25 t HD BlueHDi 180 ZS	132	180	Manuālā	206	7,8	42 900 €
Dīzēlis	Movano L4H3 4,25 t HD BlueHDi 180 ZS AT8	132	180	Automātiskā	228	8,7	45 800 €

Tirdzniecība: Opel dīleri
 Importētājs: Auto-Bon Oy

Cenas norādītas ar iekļauto PVN.

CO₂ emisijas, nobraukuma un patēriņa rādītāji ir specifiski katrai automobija vienībai un var atšķirties.

Ražotājs patur tiesības veikt izmaiņas cenās, tehniskajos datos un aprīkojumā. Rūpnīcā uzstādītais aprīkojums var ietekmēt CO₂ emisijas.



MODELIS		Jauda		Pārnesumkārbā	CO2 (WLTP)	Degvielas patēriņš (WLTP)	Cena
		kW	ZS		g/km	l/100km	
Movano CH/PT							
Dīzelis	Movano Chassis Cab L3 3,5 t BlueHDi 140 ZS	103	140	Manuālā	267	10,1	34 100 €
Dīzelis	Movano Chassis Cab L4 3,5 t BlueHDi 140 ZS	103	140	Manuālā	267	10,1	34 400 €
Dīzelis	Movano Chassis Cab L4 3,5 t BlueHDi 180 ZS	132	180	Manuālā	273	10,4	36 100 €
Dīzelis	Movano Chassis Double Cab L3 3,5 t BlueHDi 140 ZS	103	140	Manuālā	271	10,3	35 900 €
Dīzelis	Movano Chassis Double Cab L3 3,5 t BlueHDi 140 ZS AT8	103	140	Automātiskā	281	10,7	39 000 €
Dīzelis	Movano Chassis Double Cab L4 3,5 t HD BlueHDi 180 ZS	132	180	Manuālā	282	10,7	38 500 €
Dīzelis	Movano Chassis Double Cab L4 3,5 t HD BlueHDi 180 ZS AT8	132	180	Automātiskā	299	11,4	41 500 €
Dīzelis	Movano Platform Cab L3 3,5 t BlueHDi 140 ZS	103	140	Manuālā	256	9,7	37 900 €
Dīzelis	Movano Platform Cab L3 3,5 t BlueHDi 140 ZS AT8	103	140	Automātiskā	260	9,9	40 900 €
Dīzelis	Movano Platform Cab L4 3,5 t BlueHDi 140 ZS	103	140	Manuālā	257	9,8	38 200 €
Dīzelis	Movano Platform Cab L4 3,5 t BlueHDi 140 ZS AT8	103	140	Automātiskā	261	9,9	41 200 €
Dīzelis	Movano Platform Double Cab L3 3,5 t BlueHDi 140 ZS	103	140	Manuālā	260	9,9	39 700 €
Dīzelis	Movano Platform Double Cab L3 3,5 t BlueHDi 140 ZS AT8	103	140	Automātiskā	264	10,0	42 700 €
Dīzelis	Movano Platform Double Cab L4 3,5 t HD BlueHDi 180 ZS	132	180	Manuālā	259	9,8	42 300 €
Dīzelis	Movano Platform Double Cab L4 3,5 t HD BlueHDi 180 ZS AT8	132	180	Automātiskā	276	10,5	45 400 €

Tirdzniecība: Opel dīleri

Importētājs: Auto-Bon Oy

Ražotājs patur tiesības veikt izmaiņas cenās, tehniskajos datos un aprīkojumā. Rūpnīcā uzstādītais aprīkojums var ietekmēt CO₂ emisijas.

DROŠĪBA	Movano VAN	Movano CH/PT
Bremžu pretbloķēšanas sistēma (ABS), avārijas bremsēšanas palīgsistēma (EBA), elektroniskā bremžu spēka sadales sistēma (EBD)	•	•
Elektroniskā stabilitātes kontrole (ESP), vilces kontroles sistēma (ASR)	•	•
Priekšējie drošības gaisa spilveni	•	•
Netiešā riepu spiediena kontroles sistēma	•	•
SALONS		
Pelēka auduma sēdekļu apdare Crepe	•	•
1+2 proporcijā dalāmi priekšējie sēdekļi, augstumā regulējams vadītāja sēdeklis ar jostasvietas atbalsta regulēšanu, elkoņbalsts	•	•
4 sēdvietas 2. sēdekļu rindā (pieejams tikai Double Cab / Chassis Double Cab versijām)		•
Elektrības pieslēguma līnija virsbūves labajā pusē (nepieciešams automobiļa pārbūvei)		•
Stūres regulēšana augstumā un dziļumā	•	•
Slēgta starpsiena bez loga	•	
Kravas stiprinājuma riņķi uz kravas nodalījumā	•	
Plastmasas grīdas segums salonā	•	•
Divi cimdu nodalījumi priekšējā panelī	•	•
KOMFORTS		
Elektriski vadāmi logi priekšā	•	•
Elektriski apsildāmi atpakaļskata spoguļi	•	•
Centrālā atslēga, 1 salokāma un 1 vienkārša atslēga	•	•
Manuālā stāvbremze	•	•

KOMFORTS	Movano VAN	Movano CH/PT
Kruīza kontrole ar ātruma ierobežotāju	•	•
Distances sensori aizmugurē	•	
Atpakaļgaitas skata kamera	•	
Manuālais gaisa kondicionētājs	•	•
VIRSBŪVE		
Bīdāmās sānu durvis labajā pusē	•	
Aizmugurējās durvis ar 180° atvēruma platumu	•	
Melns buferis priekšā un aizmugurē	•	
Melns buferis priekšā, aizmugurē – metāla		•
Melni sānu moldingi	•	•
Melni durvju rokturi un atpakaļskata spoguļu korpusi	•	•
INFORMĀCIJAS UN IZKLAIDES SISTĒMA		
Radio DAB, 5" skārienekrāns, Bluetooth®, USB pieslēgvietā	•	•
DISKI UN RIEPAS		
15" tērauda riteņi (standarta versijām), 16" tērauda riteņi (AT8 un HD versijām)	•	•
Melnas krāsas dekoratīvas disku centru uzlikas	•	•
Riepu remonta komplekts (nav pieejams ar rezerves riteņi)	•	•
Aizmugurē ar plāksnēm mehāniski stiprināta piekare	•	•
APGAISMOJUMS		
Halogēni priekšējie lukturi	•	•

PAPILDAPRĪKOJUMS	Kods	Cena
Standarta krāsas P02B un P04K		500 €
Metāliska krāsa		800 €
Īpaša krāsa RAL (pagarina automobiļa piegādes laiku vismaz par 4 mēnešiem)		1 300 €
1+1 proporcijā dalāmi priekšējie sēdekļi	WM08	250 €
Fiksēts sakabes āķis	AQ03	990 €
Atpakaļskata spoguļi ar iebūvētu antenu	AT22	290 €
Aizmugurējās durvis ar 270° atvēruma platumu (L3 un L4 versijām)	LL02	390 €
Slēgtas bīdāmās sānu durvis abās pusēs (nav pieejams H3 versijai)	PC12	700 €
Bez starpsienas (pārbūves versija)	PX23	0 €
Rezerves ritenis (nav pieejams ar riepu remonta komplektu)	RS03	300 €
Pastiprināta aizmugurējā piekare	SE08	300 €
Papildu akumulatora baterija pie B statņa	JI01	350 €
City Plus paka: 360° distances sensori, digitālais salona spogulis, "aklo" zonu uzraudzības sistēma, brīdinājuma sistēma par sēdekļu kustību aiz automobiļa un elektriski nolokāmi atpakaļskata spoguļi (nav pieejami CH/PT versijām)	J6S4	1 600 €
Techno Plus paka: 10" skārienekrāns, navigācijas sistēma, automātisks gaisa kondicionētājs, USB pieslēgvietas priekšējā panelī, bezvadu viedtālruna lādētājs un digitālais mērinstrumentu panelis	J6MA	2 500 €
Visibility Plus & City Plus paka: LED priekšējie lukturi, "aklo" zonu uzraudzības sistēma, digitālais salona spogulis, vējstikla tīrītājs ar lietuvu sensoru un priekšējie lukturi ar gaismas sensoru (nav pieejama CH/PT versijām)	J6W3	2 400 €

Ražotājs patur tiesības veikt izmaiņas cenās, tehniskajos datos un aprīkojumā. Rūpnīcā uzstādītais aprīkojums var ietekmēt CO₂ emisijas.

PAPILDAPRĪKOJUMS	Kods	Cena
Visibility Plus & Techno Plus paka: LED priekšējie lukturi, priekšējie miglas lukturi, vējstikla tīrītājs ar lietus sensoru un priekšējie lukturi ar gaismas sensoru, 10" skārienekrāns, navigācijas sistēma, automātiskais gaisa kondicionētājs, USB pieslēgvietas priekšējā panelī	J6XK	3 200 €
Style L2 & L3 MT paka: virsbūves krāsas bufer priekšā, 16" vieglmetāla diski, LED priekšējie lukturi, vējstikla tīrītājs ar lietus sensoru un priekšējie lukturi ar gaismas sensoru (nav pieejami CH/PT versijām)	J6VU	1 900 €
Style L4 & AT8 paka: virsbūves krāsas bufer priekšā, 16" vieglmetāla diski, LED priekšējie lukturi, vējstikla tīrītājs ar lietus sensoru un priekšējie lukturi ar gaismas sensoru (nav pieejami CH/PT versijām)	J6VV	1 900 €
Easy Driving paka: adaptīvā kruīza kontrole, vējstikla tīrītājs ar lietus sensoru un priekšējie lukturi ar gaismas sensoru	J6VK	790 €
Easy Driving & LED paka: LED priekšējie lukturi, adaptīvā kruīza kontrole, vējstikla tīrītājs ar lietus sensoru un priekšējie lukturi ar gaismas sensoru	J6VL	1 490 €
Easy Driving & LED & City Plus paka: LED priekšējie lukturi ar adaptīvo kruīza kontroli, vējstikla tīrītājs ar lietus sensoru un priekšējie lukturi ar gaismas sensoru, 360° distances sensori, digitālais salona spogulis, "aklo" zonu uzraudzības sistēma, brīdinājuma sistēma par sānisku kustību aiz automobiļa un elektriski nolokāmi atpakaļskata spoguļi (nav pieejami CH/PT versijām)	J6VP	2 690 €
Heating paka: vadītāja sēdeklis ar apsildes funkciju, autonoma un programmējama salona apsildes sistēma Webasto, apsildāms vējstikls, bezatslēgas atvēršanas un iedarbināšanas sistēma, 220 V strāvas kontakligzda	J6VR	2 600 €
Augšējais plaukts	JO01	150 €
Aizsargs zem dzinēja nodalījuma	FX01	250 €

Elegance Plus aprīkojuma līmeņa salona apdare

Tumša auduma sēdekļu apdare Casual



KRĀSAS	Kods	Movano VAN	Movano CH/PT	Cena
White Icy	P0PR	o	o	0 €
Grey Expedition	P04K	o	o	500 €
Grey Thunder	P02B	o	o	500 €
Grey Fer	M0ZW	o	o	800 €
Grey Graphito	M0E9	o	o	800 €
Grey Artense	M0F4	o	o	800 €
Īpašas krāsas	RAL	o	o	1 300 €



WHITE ICY



GREY EXPEDITION



GREY THUNDER



GREY FER



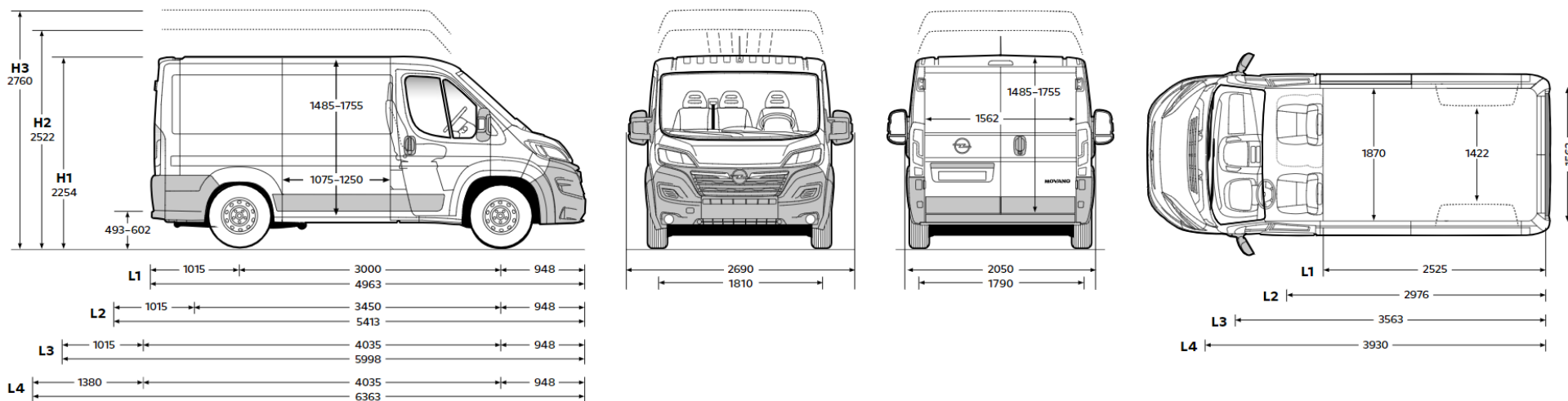
GREY GRAPHITO



GREY ARTENSE

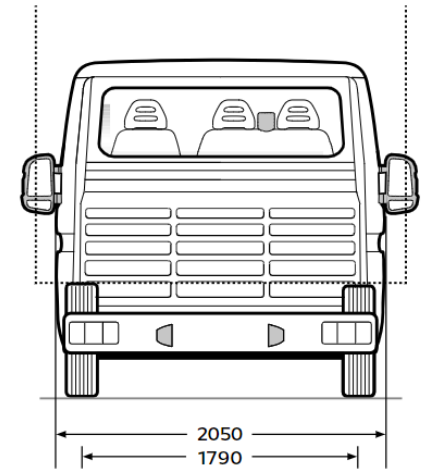
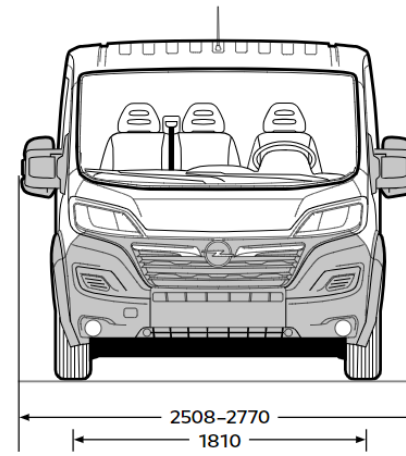
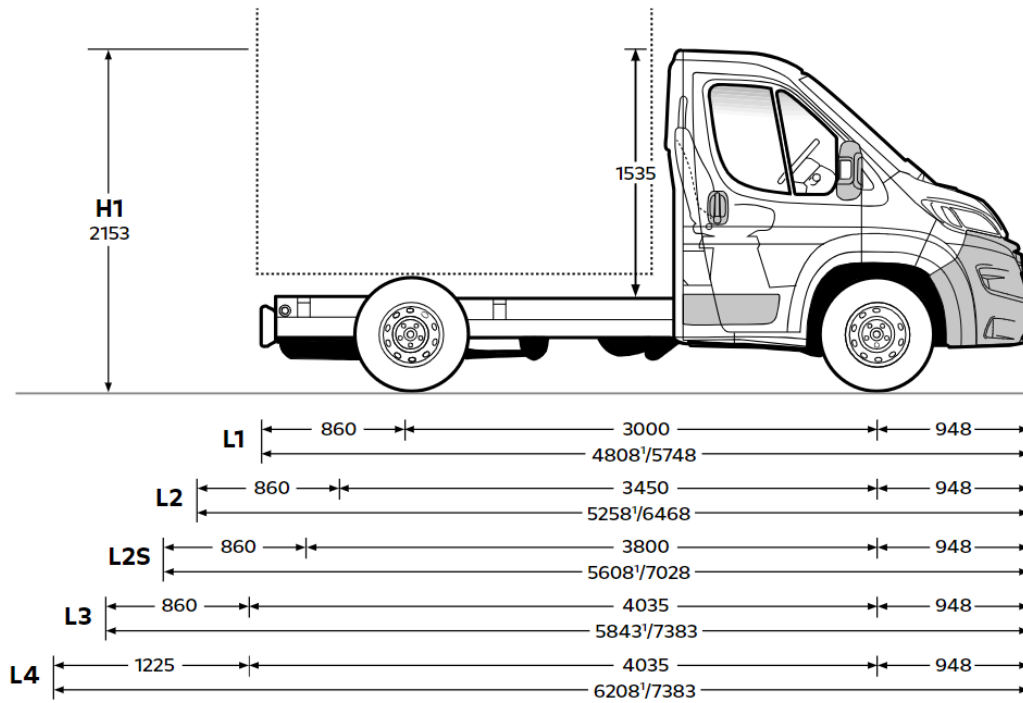
ĀRĒJIE IZMĒRI	L2H1	L2H2	L3H2	L4H2	L4H3
Garums, mm	5 413	5 413	5 998	6 363	6 363
Platums, mm	2 050	2 050	2 050	2 050	2 050
Augstums, mm	2 254	2 522	2 522	2 522	2 760
Rīteņu garenbāze, mm	3 450	3 450	4 035	4 035	4 035
KRAVAS NODALĪJUMA IZMĒRI	L2H1	L2H2	L3H2	L4H2	L4H3
Garums, mm	3 120	3 120	3 705	4 070	4 070
Platums starp rīteņu arkām, mm	1 422	1 422	1 422	1 422	1 422
Platums kravas telpas vidū, mm	1 870	1 870	1 870	1 870	1 870
Augstums, mm	1 662	1 932	1 932	1 932	2 172
Kravas nodalījuma tilpums, m ³	10,0	11,5	13,0	15,0	17,0

X250 Movano Panel Van



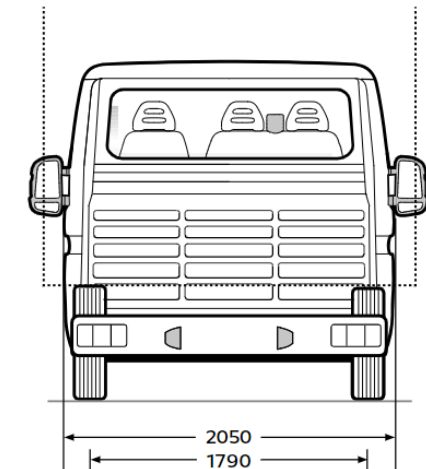
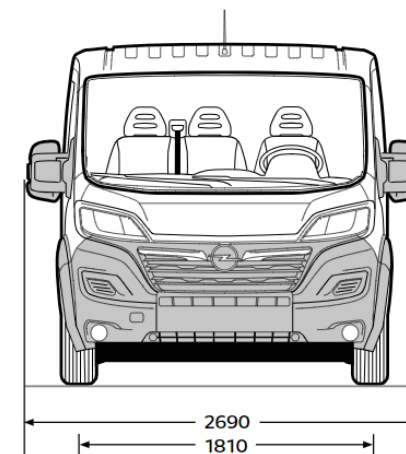
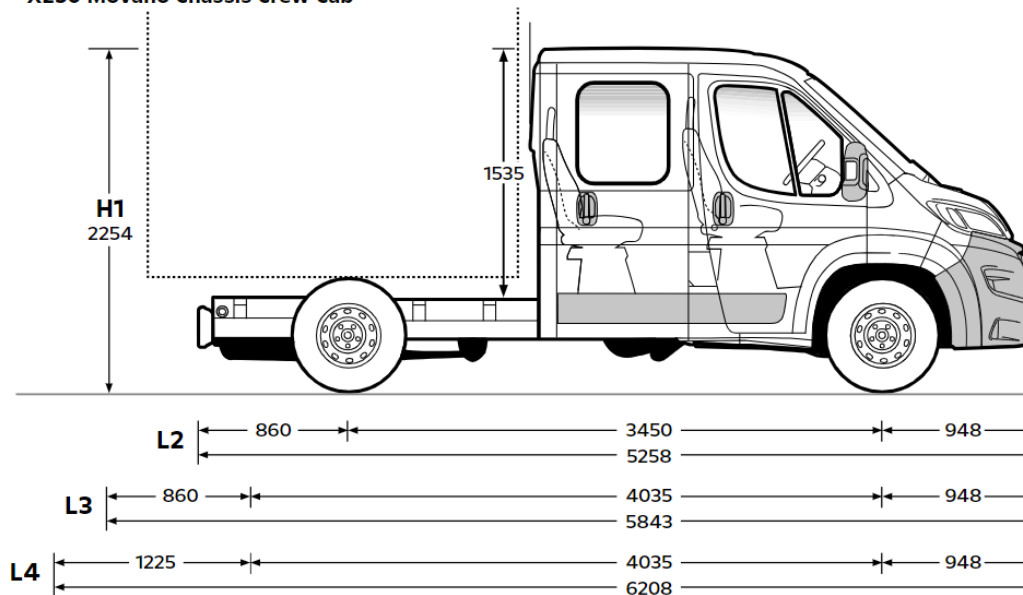
Visi izmēri norādīti mm.

X250 Movano Chassis Cab



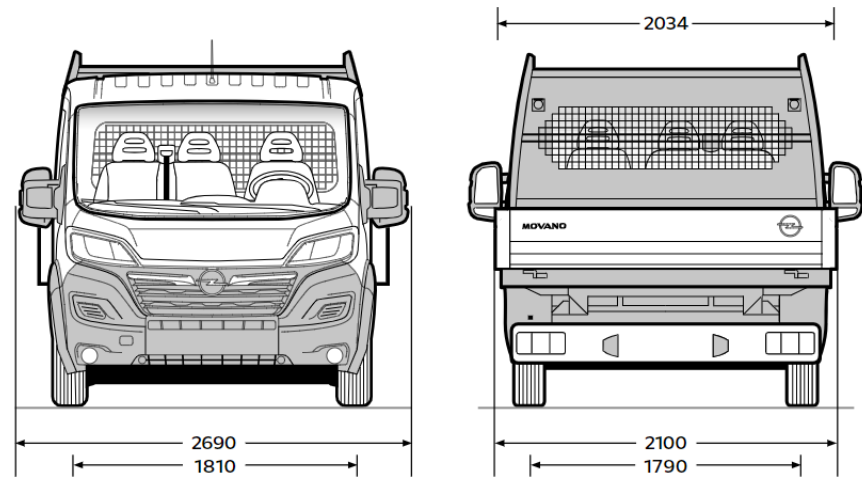
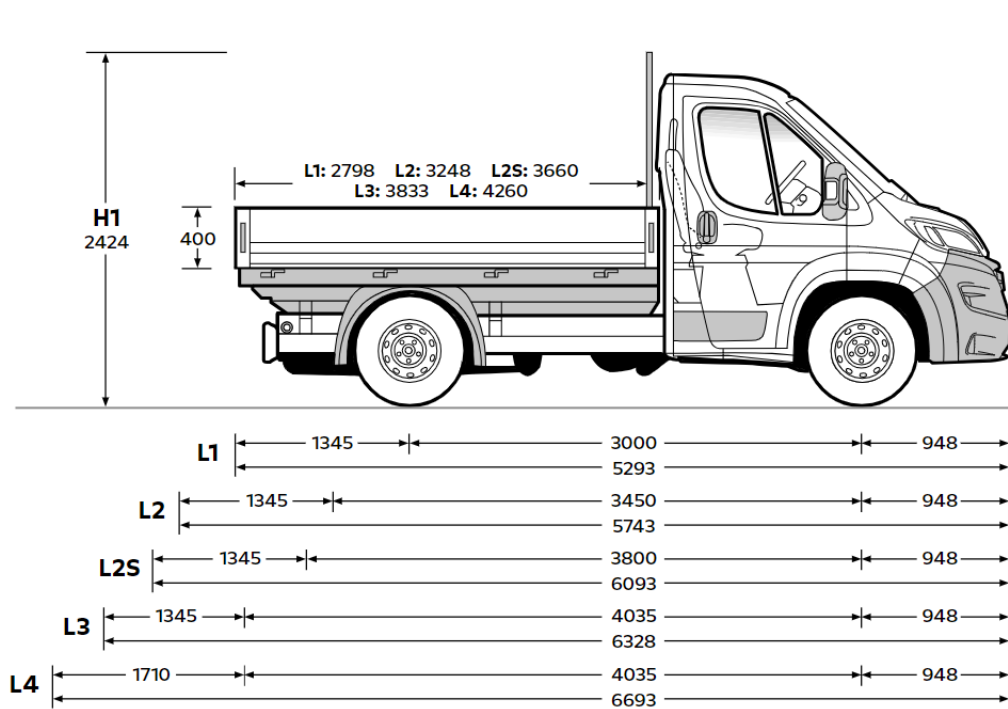
Visi izmēri norādīti mm.

X250 Movano Chassis Crew Cab

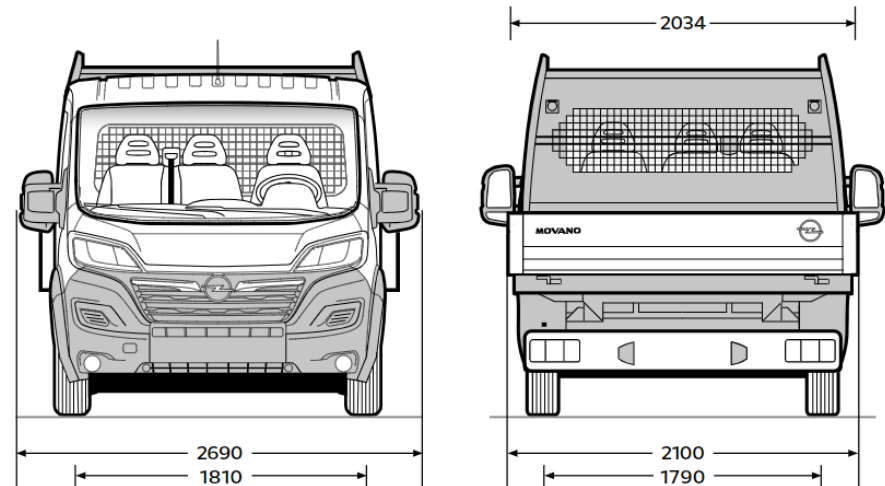
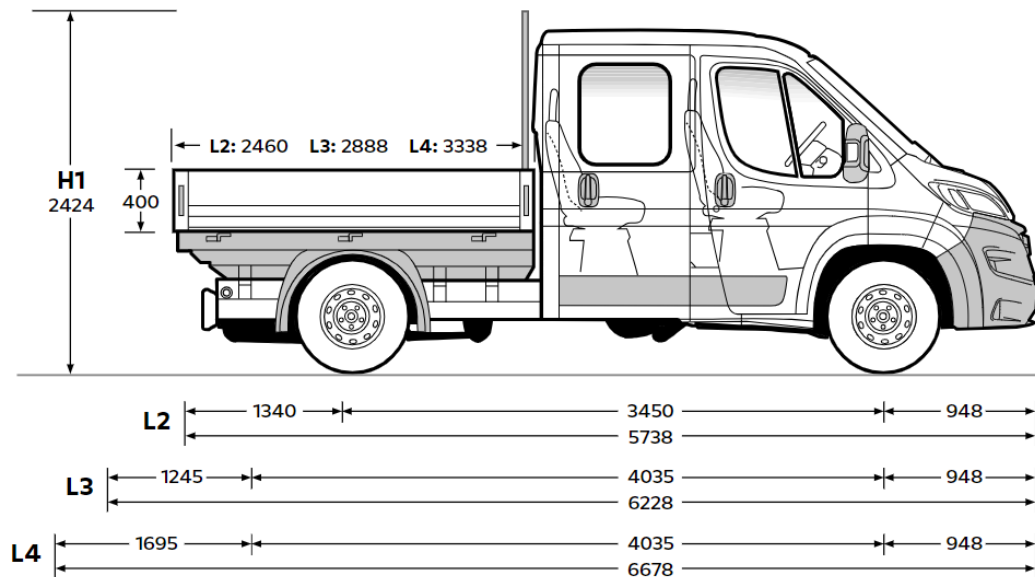


Visi izmēri norādīti mm.

X250 Movano Dropside



X250 Movano Crew Dropside

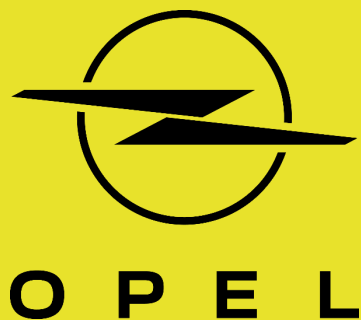


Visi izmēri norādīti mm.

Visi izmēri norādīti mm.



DZINĒJS	BlueHDi 140 ZS	BlueHDi 140 ZS AT8	BlueHDi 180 ZS	BlueHDi 180 ZS AT8
Jauda, kW (ZS)	103 (140)	103 (140)	130 (180)	130 (180)
Tilpums, cm ³	2 184	2 184	2 184	2 184
Degviela	Dīzelis	Dīzelis	Dīzelis	Dīzelis
Griezes moments, Nm	350	350	450	450
PĀRNESUMKĀRBA				
Tips	Manuālā	Automātiskā	Manuālā	Automātiskā
Pārnesumu skaits	6	8	6	8



Informācija šajā cenu lapā atbilst automobiļa tehniskajiem parametriem, kas ir spēkā tās publicēšanas brīdī. Opel patur tiesības veikt izmaiņas cenās, tehniskajos datos un aprīkojumā bez iepriekšēja brīdinājuma.

Automobiļu modeļu patēriņa rādītājus ir mērījuši neatkarīga testu laboratorija saskaņā ar ES tiesību aktiem (WLTP). Norādītās patēriņa vērtības ir paredzētas dažādu automobiļu modeļu salīdzināšanai. Tās balstītas uz laboratorijā veiktiem WLTP mērījumiem, simulējot vidējo braukšanas laiku, un precīzi neaprasa automobiļa patēriņu, braucot reālajā satiksmē. Cenu lapā un tehniskajā informācijā norādītās CO₂ emisijas, nobraukuma un patēriņa rādītāji ir specifiski katrai automobiļa vienībai un var atšķirties. Rūpniecā uzstādītajam aprīkojumam var būt ietekme uz automobiļa CO₂ emisiju daudzumu, degvielas patēriņu, nobraukumu vai autonomiju. CO₂ izmešu daudzums, degvielas patēriņa dati un autonomijas dati norādīti katra automobiļa atbilstības sertifikātā.

Apstiprinātais WLTP patēriņš un braukšanas autonomija var būtiski atšķirties atkarībā no faktiskajiem lietošanas apstākļiem un dažādiem faktoriem, piemēram, kā: braukšanas stils, braukšanas ātrums, apsildes līmenis, ārējā gaisa temperatūra, laikapstākļi, pasažieru skaits, pārvadājamā krava, ceļa segums, automobilim veiktajām periodiskajām apkopēm u.tml. Tāpēc degvielas vai enerģijas patēriņš un kopējā autonomija var būtiski atšķirties no apstiprinātajām vērtībām. Piemēram, ja ar automobili braucāt lielā ātrumā, velkat piekabi vai izmantojat to aukstas ziemas apstākļos īsos braucienos bez iepriekšējas uzsildīšanas, patēriņš var būt pat vairākas reizes lielāks par apstiprināto patēriņu. Akumulatora regulāra neuzlādēšana var arī saīsināt akumulatora darbības laiku.

Importētājs: Auto-Bon Oy | Kaakelikaari 4 B, 01720 Vantaa, Somija | www.opel.lv